

SE

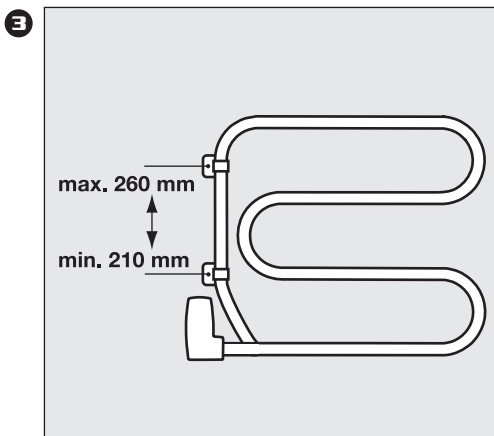
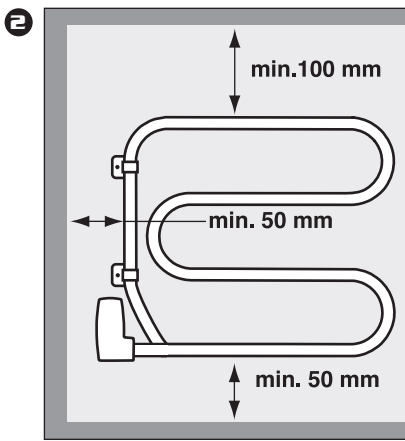
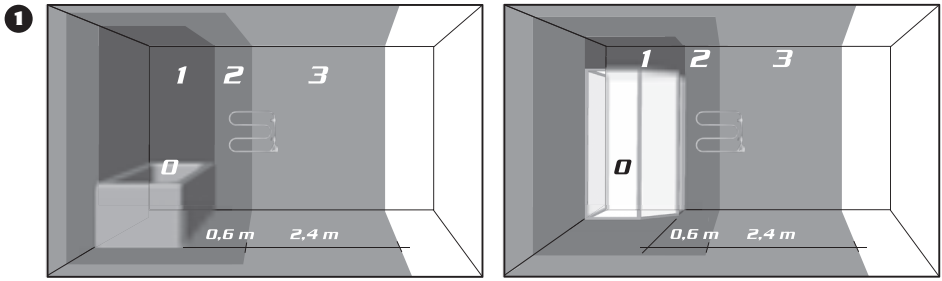


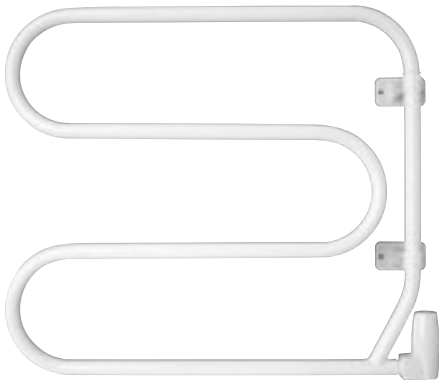
MYSON MK70 / MV70

***Monterings- och bruksanvisning
för Myson svängbar handdukstork***

MYSON

www.myson.se





Handdukstorken är svängbar och avsedd för fast montage. Den levereras med anslutningskabel och väggfästen med skruv.

Modeller

MK 70 – Krom

MV 70 – Vit

Tekniska data

Märkspänning: 230 V

Effekt: 70 W

Kapslingsklass: IP44

Installation

Apparaten måste installeras utanför de områden som markerats med 1, se bild 1. I enlighet med Elsäkerhetsverkets föreskrifter och på ett sådant sätt att inget manöverorgan (tryckknapp, strömställare o s v) är åtkomlig för person som använder dusch eller badkar. För att undvika att små barn skadar sig skall handdukstorken placeras så att den lägsta delen är minst 600 mm ovanför golvytan.

Handdukstorken monteras på vertikal vägg med bifogade skruv. För rätt placering, se bild 1-2. Se till att angivna min mått i bild 1-2 inte underskrides. Handdukstorken skall sättas upp så att kopplingshuset med strömbrytaren alltid är nedtill. Det nedre väggfästet är flyttbart i höjddled inom de i bild 3 angivna måtten. Väggfästena är fabriksmonterade för att ge tillräckligt svängmotstånd och behöver normalt ej justeras. Om behov trots allt uppstår justeras svängmotståndet med skruven inuti fästet. I utrymme där fast elektrisk installation krävs skall installationen göras av behörig elektriker. När handdukstorken placeras i annat utrymme kan stickpropp monteras på anslutningskabeln.

Användning

Handdukstorken kopplas på genom att strömbrytaren ställs i läge 1. Den kan vara påslagen hela tiden utan problem. Temperaturen på rörbågen kan variera något.

Skötsel

Vid behov av rengöring och avtorkning skall endast skonsamma rengöringsmedel användas.

Övrigt

Om monteringsanvisningen inte följs kan det medföra överhettning och felaktig funktion av handdukstorken. Anslutningskabeln till denna apparat är av en speciell typ. Om den skadas och måste bytas för att undvika fara så skall den rekvideras och bytas ut av tillverkaren, dennes ombud eller av person med likvärdiga kvalifikationer. Den maximala yttemperaturen som kan uppnås på frilagd yta är 60°C. Denna handdukstork är fylld med en precis mängd vätska, varför reparationer som medför att handdukstorken måste öppnas, endast får göras av tillverkaren eller dennes serviceombud. Eventuellt läckage skall åtgärdas av tillverkaren eller dennes ombud. Vätskan i handdukstorken är inte känslig för temperaturer understigande 0°C. Apparaten är inte avsedd att användas av små barn eller svaga personer utan uppsikt. Små barn bör övervakas för att säkerställa att de inte leker med apparaten.

Garanti:

Två år från inköpsdatum.

Om några problem eller eventuella reparationsbehov skulle uppstå ber vi dig att kontakta din leverantör.



Avfallshantering enligt WEEE-Direktivet (2002/96/EC)

Symbolen på produktetiketten anger att produkten inte får hanteras som hushållsavfall utan måste sorteras separat. Den skall när den är uttjänt lämnas in på en mottagningsstation för elektriska och elektroniska produkter. Genom att du lämnar in produkten bidrar du till att förebygga eventuella negativa miljö- och hälsoeffekter som produkten kan bidra till om den kasseras som vanligt hushållsavfall. För upplysningar om återvinning och mottagningsstationer bör du kontakta din lokala myndighet/kommun eller sophämtningstjänst eller affären där du köpte produkten. Gäller länder där detta direktiv har införts.



MYSON

Myson AB

Box 2218, 531 02 Lidköping

info@myson.se • www.myson.se